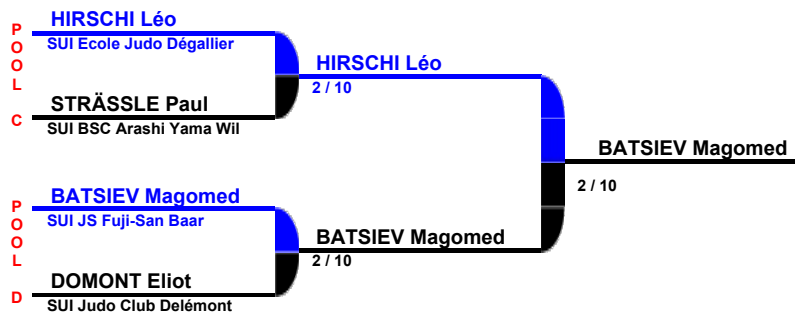
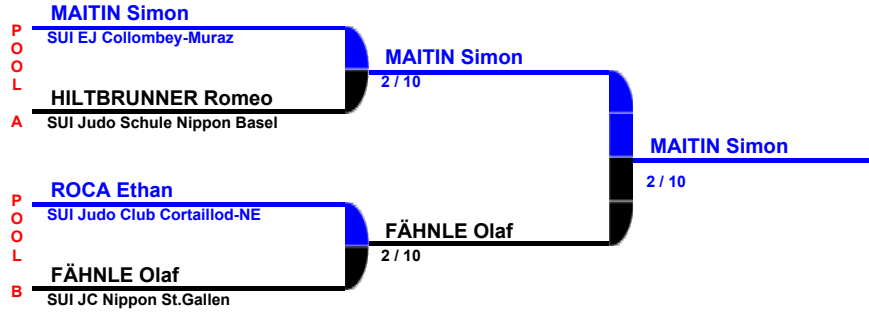
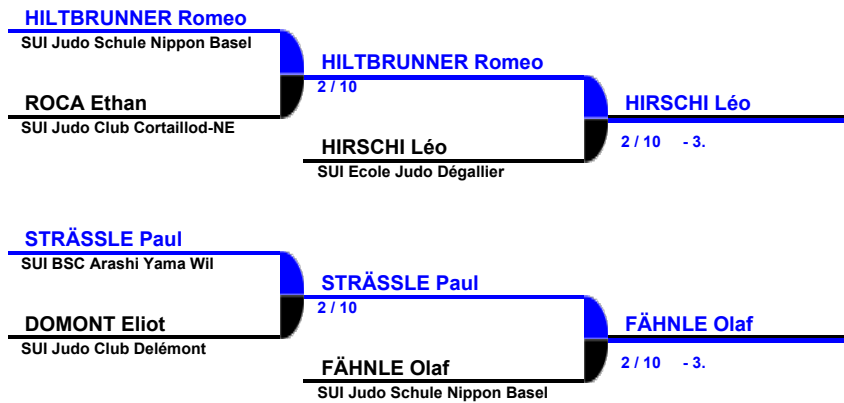


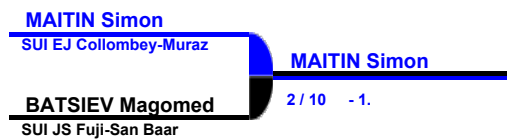
**2019 CSI / SEM Macolin**  
**Macolin - 16.11.2019**  
**Kategorie**  
**M18-50**



**Hoffnungsrunde - Final 3.Platz**



**Final**



Copyright (c) 2017 dbApplication  
 Database powered by www.dbApplication.ch

der offizielle Partner des SEM für die informatisierte Verwaltung des Wettkampfes  
 le partenaire officiel du CSI pour la gestion informatisée de la compétition  
 the official partner of the SCI for the computerized management of the competition  
 2002 - 2003 - 2004 - 2005 - 2006 - 2007 - 2008 - 2009 - 2010 - 2011 - 2012 - 2013 - 2014 - 2015 - 2016 - 2017

